

Le système COMBITUBE™ FOBA. Tout simplement pratique.

FOBA®
STUDIO-TECHNOLOGY

FOBA: un système complet pour prises de vues photographiques

Depuis plus de 70 ans, FOBA propose des équipements complets pour prises de vues photographiques*:

- pieds à colonne de classe mondiale
- trépieds
- têtes de trépied SUPERBALL®
- systèmes de rails de plafond ROOF-TRACK et MEGA-TRACK
- tables de prise de vue
- tables tournants pour visualisations 3D efficaces
- dispositifs d'enroulement d'arrière-fonds
- statifs à lampe
- système COMBITUBE™ comme Meccano pour toutes les applications possibles



Pinces COKLO à divers stades de production

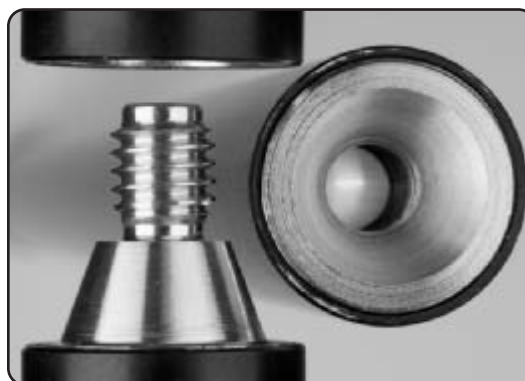
Références mondiales les meilleures

Les produits FOBA sont en service au quotidien dans l'industrie, dans les administrations publiques, les écoles, les musées et sont utilisés par de nombreux photographes.

Les produits FOBA sont généralement fabriqués avec une finition noire anti-reflets.

FOBA propose des pièces de rechange durant de nombreuses années.

Comme beaucoup de produits FOBA sont vissés, les pièces défectueuses peuvent généralement être remplacées par l'utilisateur lui-même.



Production durable

Les produits FOBA sont fabriqués en Suisse selon des méthodes traditionnelles qui préservent l'environnement. Les matériaux de haute qualité utilisés sont usinés par des spécialistes. La longue tradition FOBA dans le domaine des équipements et des accessoires photographiques garantit que ces produits sont robustes, fiables et pratiques.

Caractéristiques des produits FOBA:

- ils sont modulaires et donc universellement utilisables
- ils sont compatibles entre eux et donc extensibles à tout moment
- ils sont robustes et donc durables

Ces caractéristiques accroissent l'efficacité et les avantages des produits FOBA. Un investissement dans les produits FOBA est donc d'autant plus rentable.

Le système COMBITUBE™ FOBA. Tout simplement pratique.

Le Système COMBITUBE™ FOBA a fait ses preuves chez les meilleurs professionnels – à l'échelon mondial.

Le système COMBITUBE™ est en vente depuis 1959 et a fait quotidiennement ses preuves chez des milliers de photographes. Ce succès confirme la validité du concept initial et la philosophie géniale de ce produit. Le système COMBITUBE™ séduit par sa logique, sa simplicité et sa mise en place rapide sans outil ou moyens auxiliaires. Les possibilités infinies de combinaisons de ce système font du système COMBITUBE™ un auxiliaire indispensable en studio comme en extérieur. La grande variété des accessoires appropriés rend le système COMBITUBE™ encore plus attractif et essentiel pour tout photographe.

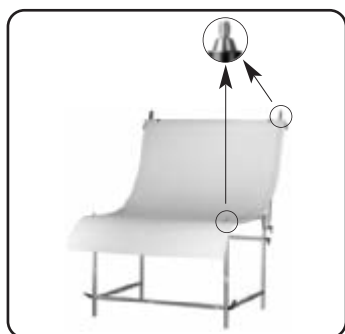


Table de prise de vue
FOBA à raccords
COMBITUBE intégrés

Grande compatibilité avec les produits FOBA

Le système COMBITUBE™ complète judicieusement et est entièrement compatible avec les autres produits FOBA* :

- COMBITUBE™ peut prolonger les trépieds FOBA
- COMBITUBE™ peut être fixé au système de rails de plafond FOBA au lieu de panthographes
- COMBITUBE™ complète les tables de prise de vue FOBA et en permet aussi le montage
- Le système COMBITUBE™ peut être complété par divers bras articulés
- Les éléments du système COMBITUBE™ permettent de réaliser facilement des statifs à lampe
- COMBITUBE™ permet également de monter rapidement des supports mobiles d'arrière-fonds

1001 possibilités de combinaison

Le système COMBITUBE™ permet de réaliser en un minimum de temps et de manière simple des installations de studios susceptibles de supporter aussi bien des accessoires lourds que de petits objets légers et délicats.

* Autres informations sur l'ensemble du programme FOBA sous www.foba.com



Conçu pour durer

L'élément de base est un tube noir en aluminium anti-reflets, de 25 mm de diamètre. Il existe en 6, 20, 40, 80 et 160 cm de long. Le COMBITUBE™ est pourvu aux deux bouts de raccords coniques à pas de vis en acier qui garantissent une stabilité maximale. De cette façon, le COMBITUBE™ peut être rallongé à n'importe quelle longueur. Une conception géniale, un choix soigneux des matériaux ainsi que des procédés de production très précis garantissent au système COMBITUBE™ FOBA une longévité maximale même lors d'une utilisation dans des conditions extrêmes. Les tubes, pas de vis et connecteurs sont conçus pour un travail quotidien de prises de vues. COMBITUBE™ est disponible aussi en tube d'acier nickelé couleur argent.



Éléments du système COMBITUBE™ :

- COMBITUBES
- Connecteurs
- Supports
- Dispositifs de fixation
- Pincettes et supports
- Bras articulés
- Supports pour lampes et accessoires
- Autres éléments

**COMBITUBE FOBA:
pour une créativité
sans limites**



Les COMBITUBES, les connecteurs et les autres éléments sont disponibles en sets pratiques ou à l'unité.

Le système COMBITUBE™: exemples d'application sur site

COMBITUBE™ lors de prises de vues dynamiques à pleine vitesse.



Résultat de la prise de vue

Structure COMBITUBE™ pour la prise de vue

Grâce à COMBITUBE™, on dispose à chaque instant d'un support de caméra très flexible.



COMBITUBE™ comme support pour une prise de vue en plein air.



Grâce à une grande variété d'éléments:
la solution idéale en toute situation

Construction COMBITUBE™ pour une utilisation prolongée en extérieur: documentation d'un gros chantier, du début à la fin.



Aucun obstacle n'est trop haut pour COMBITUBE™.



COMBITUBE™ pour une créativité sans limites.



Système COMBITUBE™: quelques exemples d'applications en studio

COMBITUBE™ – le système qui évolue en fonction des besoins.



COMBITUBE™ permet de maîtriser ses éclairages avec une grande précision.



Qu'il s'agisse d'un statif à lampe ou d'une table de prise de vue pour tout objet (ici des bijoux), COMBITUBE™ permet une mise en place rapide.



Grâce aux raccords intégrés COMBITUBE™ des tables de prise de vue FOBA, créez vos propres montages dans un minimum de place.



COMBITUBE™ tout en un: le support idéal pour lampes, réflecteurs et objets de prises de vues.



Dans les studios relativement bas de plafond, COMBITUBE™ combiné aux rails de plafond permet de profiter de la hauteur maximale du local. Lampes, écrans, voiles, etc. sont rapidement montés et laissent l'espace au sol libre.



COMBITUBE™ est également idéal comme support pour la présentation des résultats de prise de vue:

- pour le projecteur
- pour magazines et brochures



COMBITUBE™: le système génial en tant qu'aide pour prise de vue, aussi compliquée qu'elle soit

Même avec peu d'éléments, le système COMBITUBE™ FOBA est utilisable partout.

Le cœur du système est le COMBITUBE.
Grâce aux raccords coniques il peut être rallongé des deux côtés à volonté (p. ex. CONRO AS).

Incomparablement universel:
le connecteur articulé fixe un autre COMBITUBE en 52 angles différents variables individuellement (COGEA).

COMBITUBE™:

- modulaire
- robuste
- durable

Incomparablement judicieux:
la pince universelle pour COMBITUBE est un auxiliaire pratique pour fixer de façon rapide et sûre des cartons, papiers, étoffes, etc. à un COMBITUBE (COKLO).

Incomparablement constructif:
avec le col-de-cygne pratique (COFLO ou COFLU) et la pince COMBITUBE taraudée (COKLE), on peut fixer de petits objets dans toutes les positions.

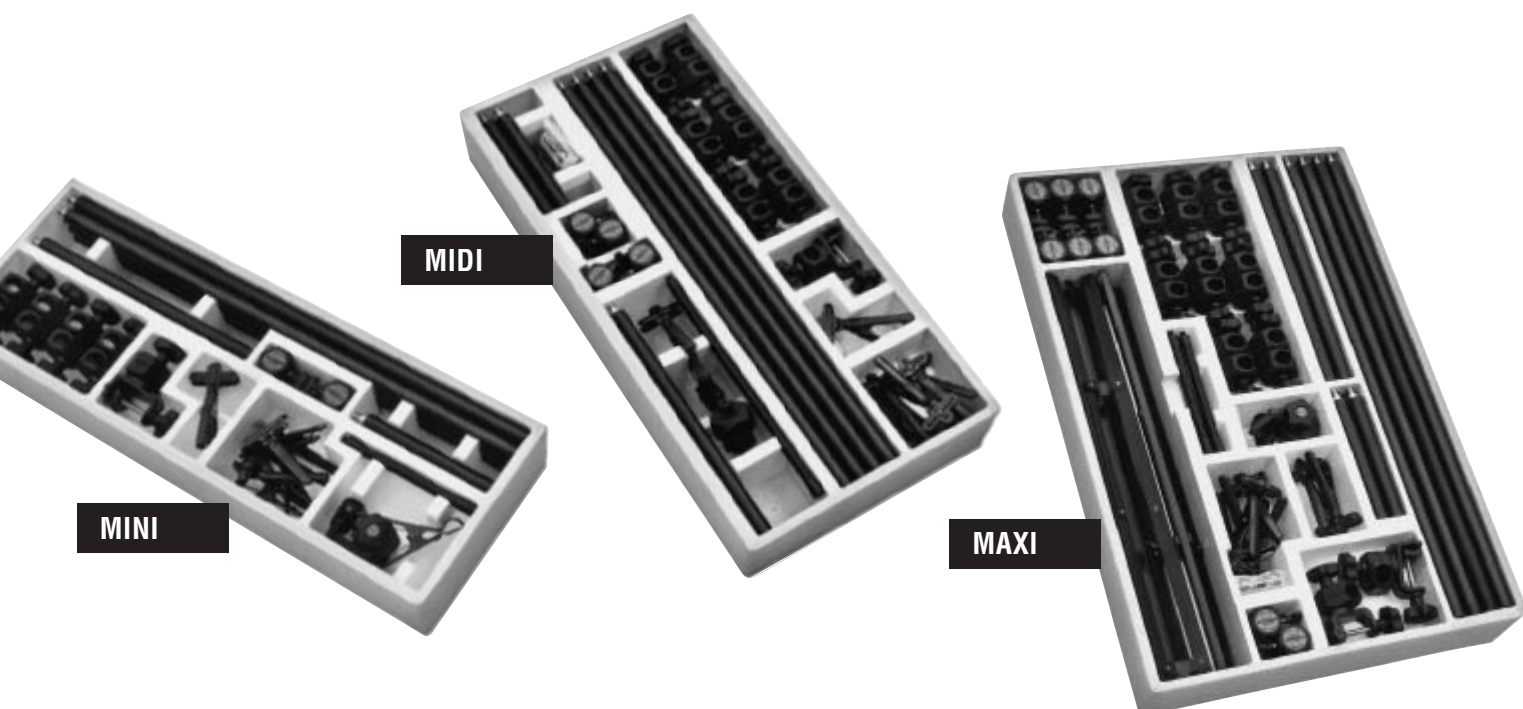
Incomparablement pratique:
le connecteur à fixation ouvrable peut à tout instant être intégré dans une construction existante (COTRI).

Incomparablement rigide:
le connecteur angulaire sert à fixer un deuxième COMBITUBE à 90° (CODEA).

Incomparablement utile:
le connecteur en croix maintient un autre COMBITUBE dans un plan décalé (CODIO).

Trois sets facilitent les débuts. Composés par des experts pour des experts.

Les trois sets sont livrés dans des boîtes avec compartiments intérieurs solides pour faciliter le transport et le stockage.



Set COMBITUBE™ FOBA MINI (CAMIN)

Le plus petit set de COMBITUBE™ du système a été spécialement élaboré pour une prise de vue simple ou en complément des tables de prise de vue FOBA*. Il comporte les éléments essentiels du système pour fixer p. ex. un fond en carton pour une prise de vue d'un petit sujet, un réflecteur ou encore un objet de façon sûre.

Il contient:

6	CONRO AS	COMBITUBE 80 cm, aluminium noir
4	COKRO AS	COMBITUBE 40 cm, aluminium noir
2	COARO AS	COMBITUBE 20 cm, aluminium noir
2	COGEA	connecteur articulé, paliers de 7°, jeu de 2 pièces
2	CODEA	connecteur angulaire
1	COGAE	étau universel
1	COFLO	tige flexible col-de-cygne 20 cm
1	COKLE	pince COMBITUBE à douille taraudée 3/8"
1	COKLI	articulation universelle avec pince
1	COKLO 5	pince COMBITUBE, jeu de 5 pièces

Poids: 10 kg

Set COMBITUBE™ FOBA MIDI (CAMID)

Idéal pour l'utilisation quotidienne au studio ou sur site pour des prises de vues d'objets. Les éléments du système COMBITUBE™ FOBA MIDI permettent de concevoir sans difficulté des constructions avec un, voir deux plans de prise de vue, ainsi que la fixation du fond correspondant.

Il contient:

9	CONRO AS	COMBITUBE 80 cm, aluminium noir
4	COKRO AS	COMBITUBE 40 cm, aluminium noir
4	COARO AS	COMBITUBE 20 cm, aluminium noir
3	COGEA	connecteur articulé, paliers de 7°, jeu de 2 pièces
2	CODEA	connecteur angulaire
2	CODIO	connecteur en croix
1	COGAE	étau universel
1	COFLU	tige flexible col-de-cygne 40 cm
1	COKLE	pince COMBITUBE à douille taraudée 3/8"
1	COKLI	articulation universelle avec pince
1	COKLO 5	pince COMBITUBE, jeu de 5 pièces
2	COGUO	piéd en plastique, jeu de 2 pièces

Poids: 15 kg

Set COMBITUBE™ FOBA MAXI (CAMAX)

Le set MAXI de COMBITUBE™ FOBA est aussi bien un équipement de base pour des prises de vues plus importantes qu'un complément judicieux pour un système FOBA de studio existant. Des éléments spéciaux permettent de réaliser des constructions plus compliquées.

Il contient:

16	CONRO AS	COMBITUBE 80 cm, aluminium noir
6	COKRO AS	COMBITUBE 40 cm, aluminium noir
4	COARO AS	COMBITUBE 20 cm, aluminium noir
4	COGEA	connecteur articulé, paliers de 7°, jeu de 2 pièces
6	CODEA	connecteur angulaire
2	CODIO	connecteur en croix
2	COGAE	étau universel
2	COFLO	tige flexible col-de-cygne 20 cm
2	COKLE	pince COMBITUBE à douille taraudée 3/8"
1	COKLO 5	pince COMBITUBE, jeu de 5 pièces
1	CEKLU	articulation universelle avec raccord COMBITUBE
2	COSNO AS	trépied pliable, aluminium, 65 cm
2	COGUO	piéd en plastique, jeu de 2 pièces

Poids: 21 kg

* Autres informations sur les tables de prise de vue FOBA robustes, sans ombre et sans modification de couleur sous www.foba.com

COMBITUBE™

Les COMBITUBES sont en acier ou en aluminium. Ils sont pourvus de raccords spéciaux (cône et filetage ou taraudage 3/8"), mâle à l'extrémité supérieure, et femelle à l'extrémité inférieure. Les COMBITUBES peuvent être vissés bout à bout selon les besoins, théoriquement sans limites. Les tubes en alu sont anodisés noir, les tubes en acier sont nickelés couleur argent. Leur diamètre est de 25 mm. Ils existent en 5 longueurs standard :

	alu	acier
COTMA	6 cm	COTMA AS / COTMA CL
COARO	20 cm	COARO AS / COARO CL
COKRO	40 cm	COKRO AS / COKRO CL
CONRO	80 cm	CONRO AS / CONRO CL
COKTO	160 cm	COKTO AS / COKTO CL

COTMA AS / COTMA CL

COARO AS / COARO CL

COKRO AS / COKRO CL

CONRO AS / CONRO CL

COKTO AS / COKTO CL

COTMA AS / COTMA CL

COMBITUBE de 6 cm de long (sans cône)

Poids: COTMA AS: 190 g
COTMA CL: 220 g

COARO AS / COARO CL

COMBITUBE de 20 cm de long (sans cône)

Poids: COARO AS: 230 g
COARO CL: 300 g

COKRO AS / COKRO CL

COMBITUBE de 40 cm de long (sans cône)

Poids: COKRO AS: 275 g
COKRO CL: 410 g

CONRO AS / CONRO CL

COMBITUBE de 80 cm de long (sans cône)

Poids: CONRO AS: 370 g
CONRO CL: 580 g

COKTO AS / COKTO CL

COMBITUBE de 160 cm de long (sans cône)

Poids: COKTO AS: 570 g
COKTO CL: 1.1 kg

COMBITUBE™ :

- modulaire
- robuste
- durable



COTWE

Tube de 6 cm de long avec 2 raccords COMBITUBE femelles pour rajouter d'autres tubes dans des directions opposées.
Poids : 150 g



COTTO AS

Tube de 6 cm de long (sans cône) avec deux raccords COMBITUBE mâles pour rajouter d'autres tubes dans des directions opposées.
Poids: 230 g

Connecteurs

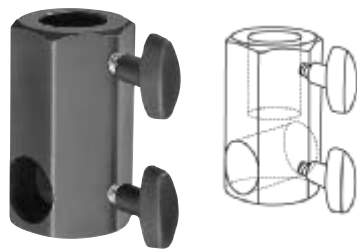
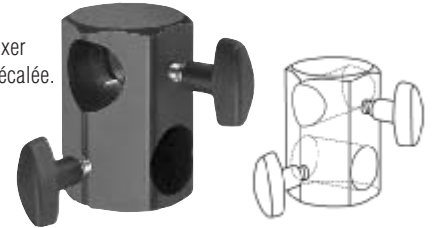
Détail des connecteurs:
le COMBITUBE de 25 mm de diamètre est tenu sur presque 360° par un ressort circulaire. Cette fixation est très solide et n'endommage pas les COMBITUBES.



CODIO

Connecteur en croix pour fixer un COMBITUBE de façon décalée.

Longueur: 6.5 cm
Poids: 195 g



CODEA

Connecteur angulaire pour fixer un deuxième COMBITUBE à 90° dans le même plan.

Longueur: 7.8 cm
Poids: 250 g

COTRI

Connecteur angulaire à fixation ouvrable, pour fixer un deuxième COMBITUBE à 90° dans le même plan.

Contrairement à CODEA, il est conçu comme connecteur ouvrable et peut être placé sans problème sur des installations existantes.

Longueur: 8.1 cm
Poids: 250 g



COGEA

Le connecteur articulé est muni d'une couronne dentée qui permet un blocage en 52 positions sur 360°. Les COMBITUBES peuvent ainsi pivoter par paliers d'env. 7° l'un par rapport à l'autre. Jeu de 2 pièces.

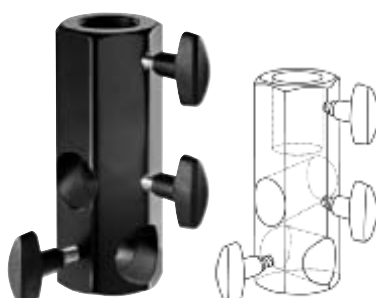
Poids: 570 g

Les deux côtés ont des fonctions différentes: le manchon avec le point rouge provoque le blocage principal. Il tient le COMBITUBE qui est fixe. Le deuxième COMBITUBE est introduit dans l'autre manchon qui peut être déplacé par paliers de 7°.

COGEU

Connecteur articulé sur 360° à rotation précise, sans paliers.

Longueur: 10.3 cm
Poids: 350 g



COTRU

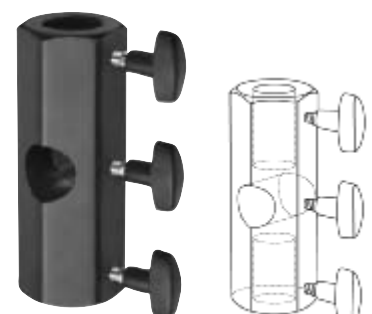
Connecteur triangulaire pour fixer trois COMBITUBE dans 3 directions différentes.

Longueur: 11.5 cm
Poids: 360 g

COTRA

Connecteur longitudinal pour relier deux COMBITUBES à un troisième COMBITUBE perpendiculaire.

Longueur: 12.2 cm
Poids: 410 g



Supports



CESRA

Plaque support, grande, en version lourde, raccord COMBITUBE en haut et rondelles de feutre dessous. Deux orifices filetés M8, avec poignée.

Pied très pratique, sans jambes de trépied gênantes.

Diamètre: 26 cm
Hauteur sans cône: 24 mm
Poids: 9.5 kg



COSTO

Grand trépied pliable pour le système COMBITUBE™. Exécution lourde en acier.

Pour tubes de Ø: 25 mm
Hauteur plié: 95 cm
Poids: 3 kg



CESRO

Grand pied à roulettes pour COMBITUBE (Ø 25 mm) et tubes de Ø 30 mm (SANRO). Roulettes pivotantes avec blocage.

Occupe au sol un espace analogue à un triangle équilatéral de 70 cm de côté.

Hauteur: 16.5 cm
Diamètre des roulettes: 100 mm
Pour montants Ø: 25 mm et 30 mm
Poids: 21.5 kg



Grâce à la douille fournie, les tubes de 30 mm et de 25 mm de diamètre peuvent être fixés sur le pied à roulettes CESRO.



CIBAF

Plaque support moyenne avec raccord COMBITUBE, trois autres orifices à filetage M6 convenant pour adaptateur CIBAM ou anciens bras articulés Graf. Particulièrement adapté aux prises de vues dans un espace restreint, car plusieurs bras articulés et autres fixations peuvent être montés sur un même pied. Dessous caoutchoucs.

Diamètre: 17.5 cm
Hauteur sans cône: 20 mm
Poids: 2.5 kg



COSNO AS

Petit trépied pliable pour le système COMBITUBE™. Exécution légère en aluminium.

Pour tubes de Ø: 25 mm
Hauteur plié: 65 cm
Poids: 760 g



STARE

Petit pied à roulettes, permet de placer un éclairage très bas, livré avec l'adaptateur universel de lampe 5/8" RODEE.

Occupe au sol un espace analogue à un triangle équilatéral de 42 cm de côté.

Hauteur: 9.5 cm
Diamètre des roulettes: 50 mm
Pour montants de Ø: 25 mm
Poids avec RODEE: 4.8 kg



Détail du pied à roulettes STARE. Le COMBITUBE de 25 mm de diamètre est tenu à la base par un ressort circulaire sur presque 360°. Cette fixation est très solide et n'endommage pas les COMBITUBES.



CEBRO

Plaque support, petite, avec raccord COMBITUBE, particulièrement adaptée pour de petits montages sur tables. Dessous rondelles en feutre.

Diamètre: 12.5 cm
Hauteur sans cône: 19 mm
Poids: 1.1 kg



CIBAM

Adaptateur avec filetage M6, qui convient pour plaque support moyenne CIBAF et avec raccord COMBITUBE mâle.

Longueur sans cône et filetage: 30 mm
Diamètre: 25 mm
Poids: 40 g



CESRU

Plaque d'alourdissement pour augmenter la stabilité de la plaque support CESRA ou du petit pied à roulettes STARE. Orifices filetés M8 pour une poignée éventuelle.

Diamètre extérieur: 26 cm
Hauteur: 24 mm
Diamètre de l'orifice: 26 mm
Poids: 9.4 kg



Grâce au support CIBAF et aux 3 tiges flexibles cols-de-cygne qui y sont fixés (en partie avec adaptateur CIBAM), le microscope et les deux lampes fixées latéralement avec des pinces COKLE peuvent être installés en économisant bien de l'espace autour de l'objet (exemple d'une application industrielle).

Dispositifs de fixation



COBLA

Adaptateur COMBITUBE pour tous les gripheads courants.

Diamètre de la barre: 16 mm (5/8")
Longueur totale: 12 cm
Poids: 210 g



COBLA: utilisation polyvalente



COBLE

Adaptateur COMBITUBE pour toutes les pinces Superclamp courantes.

Longueur totale: 8 cm
Poids: 160 g



COBLE: le complément indispensable dans tous les studios



COBLI

Raccord COMBITUBE pour adaptateur de lampe 5/8".

Ø orifice inférieur: 16 mm (5/8")
Longueur sans cône: 5 cm
Poids: 150 g



Sur l'illustration:

- COBLI, raccord de lampe
- CIBAO, bras articulé
- COBLO 5, adaptateur pour petits objets
- Drapeau

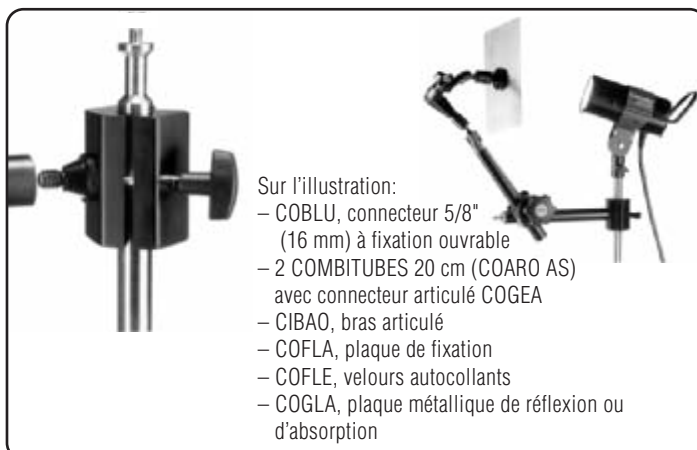
Avec COBLI, chaque statif à lampe devient un support universel



COBLU

Connecteur Ø 5/8" (16 mm) à fixation ouvrable allant sur de nombreux statifs à lampe, p. ex. sur le montant télescopique STAPI. Très grosse force de serrage, prévient le pivotage du connecteur.

Longueur: 6 cm
Ø orifice: 16 mm (5/8")
Poids: 240 g



Sur l'illustration:

- COBLU, connecteur 5/8" (16 mm) à fixation ouvrable
- 2 COMBITUBES 20 cm (COARO AS) avec connecteur articulé COGEA
- CIBAO, bras articulé
- COFLA, plaque de fixation
- COFLE, velours autocollants
- COGLA, plaque métallique de réflexion ou d'absorption

Le connecteur à fixation ouvrable COBLU rend un statif à lampe polyvalent

Dispositifs de fixation



COGAE

Étau universel pour fixer un COMBITUBE à n'importe quel angle variable de 7° sur une surface adaptée ou sur un tube.

Ouverture max. de la pince: 45 mm pour constructions plates et pour tubes de 40 mm de diamètre
Poids: 390 g



L'étau universel COGAE est une aide précieuse pour fixer les constructions COMBITUBE à l'endroit voulu en studio et sur site.



ASNEA CO

Étau à vis à deux raccords perpendiculaires COMBITUBE mâles. Exécution très robuste. Pour fixation sur une surface ou sur un tube.

Ouverture max. de la pince: 73 mm pour constructions plates et pour tubes de 60 mm de diamètre
Poids: 810 g



DOPLO

Paire de guides latéraux pour tables de prise de vue* **DIGRO** et **DIBRO** ou pour grandes constructions COMBITUBE. 4 raccords COMBITUBE en haut et 2 en bas par guide.

Longueur: 120 cm
Poids: 6.6 kg



COGUO

Pied en plastique à fixer au bout d'un COMBITUBE pour éviter qu'il ne glisse, jeu de 2 pièces.

Ø intérieur: 25 mm
Poids: 15 g



Extrémité d'un COMBITUBE: avec pied en plastique COGUO à insérer



ASGME

Pointe en aluminium pour COMBITUBE ainsi que pour trépieds FOBA* (ALFAE, ASNIO). Principalement pour prises de vues sur site pour le montage fiable de constructions en COMBITUBES™ sur sol naturel.

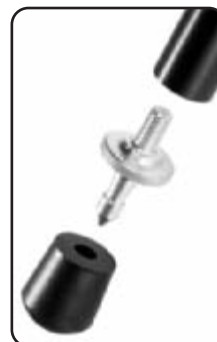
Filetage: 3/8"
Longueur sans filetage: 4 cm
Poids: 20 g



ASSME

Embout en caoutchouc pour pointe métallique ASGME. Évite les dérapages des COMBITUBES sur sols lisses et protège les planchers délicats.

Poids: 20 g



Extrémité d'un COMBITUBE:

- avec pointe ASGME vissée ou
- avec embout en caoutchouc ASSME inséré



COLRU

Roulette pivotante pour COMBITUBE. Rend les constructions COMBITUBE mobiles.

Charge: env. 30 Kilo
Augmente la hauteur de la construction de 10 cm env.
Ø roulette: 50 mm
Poids: 300 g



CARRI

Plaque de fixation pour visser des COMBITUBES à des parois, des plafonds etc.

Diamètre: 9.3 cm
Poids: 120 g

* Autres informations sur les tables de prise de vue FOBA robustes, sans ombre et sans modification de couleur sous www.foba.com

* Autres informations sur les trépieds et les pieds à colonne FOBA connus dans le monde entier sous www.foba.com

Dispositifs de fixation



ASNIO

Ce mini-trépied* peut être utilisé de façon très flexible grâce à sa petite dimension et à sa mobilité:

- Les pieds pivotent par rapport à la verticale à plus de 90° vers le haut.
- Les pieds peuvent être prolongés à volonté avec COMBITUBE.
- Grâce au diamètre des pieds adapté au système COMBITUBE™, ils peuvent être fixés par des connecteurs aux diverses constructions COMBITUBE.

Aucun site de prises de vue, aussi difficile en soit l'accès, n'est plus un obstacle grâce à cette grande flexibilité.

Avec vis pour appareil 3/8" et 1/4".

Hauteur: variable avec COMBITUBE

Hauteur minimale: 10 cm

Longueur replié: 30 cm

Charge maximale: 60 kg

Poids: 2.1 kg

Trépieds FOBA*: très pratiques, et prêts à tout...



... avec embout en caoutchouc ASSME et pointe métallique ASGME.



... extensibles à volonté avec COMBITUBE™.



Trépied ASNIO dans de dures conditions d'utilisation: c'est ici que l'on découvre ses remarquables qualités



Grâce au système COMBITUBE™, aucun obstacle ne reste insurmontable. Selon les besoins, les pieds du trépied peuvent être haubanés mutuellement afin d'augmenter la stabilité (illustration: trépied ALFAE).

Ceci est principalement très utile

- dans la photographie d'architecture
- dans la photographie panoramique et
- à long temps d'exposition



ROTU

Chariot avec raccord COMBITUBE pour systèmes de rails de plafond FOBA ROOF-TRACK*.

Convient pour rails de 36 mm de largeur.

Longueur: 15 cm

Poids: 440 g

D'autres chariots à raccords COMBITUBE sont disponibles pour rails de plafond FOBA MEGA-TRACK*:

- RAGIE, rouleaux doubles
- REGIE, chariot avec blocage



Traverse coulissante **CEONO**, complétée avec la rallonge **CEONA**, ici suspendue à un système de rails de plafond* ROOF-TRACK. L'ensemble est sécurisé par la bague de sécurité **CEGEE 25** fixée à l'extrémité du COMBITUBE.

Dans les studios relativement bas de plafond, la hauteur du local peut être pleinement utilisée grâce à des rails de plafond* avec COMBITUBE™.

Pinces et supports



COKLO

Pince pour COMBITUBE pour fixer du carton, papier, tissu, etc. Avec crochet de suspension; grande force de serrage.

Longueur: 14,5 cm
Poids: 80 g



CIBAK

Pince à raccord anti-torsion enfichable pour bras articulé CIBAE, pour rallonge CIBAL, pour adaptateur CIBAP ou pour l'ancien système Graf.

Longueur: 16 cm
Poids: 120 g



COKLE

Pince pour COMBITUBE à douille taraudée 3/8" à visser au raccord COMBITUBE, à des tiges flexibles col-de-cygne (COFLO, COFLU), aux bras articulés (CEKLU, CIBAO), à des têtes de trépied, etc.

Longueur: 14,5 cm
Poids: 90 g



Grâce à la plaque CESTO: pas de reflets gênants par le bas lors de la prise de vue d'une bouteille de vin ou d'autres objets réfléchissants



COKLO 5

Jeu de 5 pinces COKLO pour COMBITUBE.

Poids: 400 g



CIBAL

Rallonge CIBAL, raccords anti-torsion enfichables en haut et en bas pour bras articulé CIBAE, pince CIBAK, adaptateur CIBAP ou pour ancien système Graf.

Longueur: 20 cm
Diamètre: 14 mm
Poids: 90 g



COFLA

Plaque de fixation à fixation scratch d'un côté et douille taraudée 3/8" de l'autre côté. Livrée avec 8 velours autocollants (COFLE).

COFLA sert à la fixation de petits miroirs, de cartons, de réflecteurs, films etc. sur cols-de-cygne, bras articulés, têtes de trépied, COMBITUBE, etc.

Diamètre de la plaque: 42 mm
Poids: 40 g



COKLO 10

Jeu de 10 pinces COKLO pour COMBITUBE.

Poids: 780 g



CIBAP

Adaptateur

- raccord supérieur anti-torsion enfichable pour pince CIBAK, rallonge CIBAL ou ancien système Graf

- raccord inférieur COMBITUBE femelle (adapté aux bras articulés CEKLU, CIBAO etc.)

Longueur: 4,5 cm
Diamètre: 25 mm
Poids: 50 g



COFLE

Jeu de 8 rondelles de velours autocollantes; conviennent pour la plaque de fixation COFLA ou pour le plateau pour portable ARTEU

Diamètre de la rondelle: 40 mm
Poids du jeu: 10 g

CESTO

Assiette ronde avec tige filetée 3/8", qui peut être dévissée et enlevée. La plaque peut donc être vissée à une extrémité mâle ou femelle COMBITUBE.

Très pratique pour la fixation d'une caméra au bout d'un tube ou comme support pour les objets à photographier sur un COMBITUBE vertical.

Longueur de la tige filetée: 4 cm
Diamètre de la plaque: 5 cm
Épaisseur de la plaque: 1 cm
Poids: 70 g



Pinces et supports

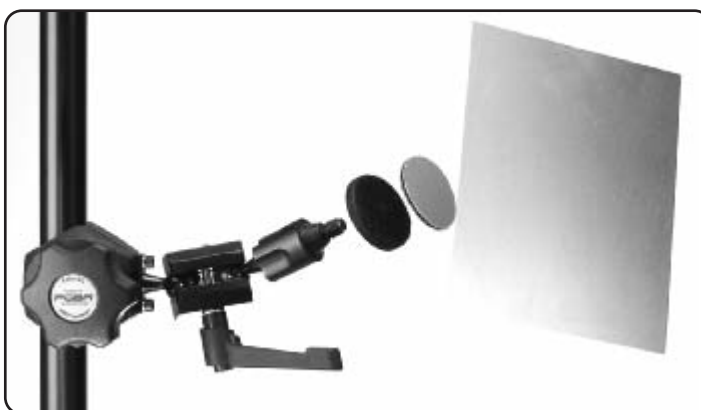


COGLA

Jeu de 3 plaques de métal de différentes tailles.

Les plaques de métal peuvent être utilisées tel quel pour éclairer ou comme réflecteurs. Elles peuvent aussi être recouvertes de n'importe quels tissus ou autres matériaux ou alors être peintes dans la couleur adéquate; avec angles arrondis.

Petite plaque:	7 cm x 7 cm
Plaque moyenne:	12 cm x 15 cm
Grande plaque:	15 cm x 20 cm
Épaisseur des plaques:	0.5 mm
Poids de toutes les 3 plaques:	70 g



Une des possibilités de fixation de la plaque COGLA:

- COFLE rondelle de velours autocollante
- COFLA plaque de fixation
- CEKLU bras articulé



RODEE

Adaptateur universel de lampe 5/8", en bas raccord COMBITUBE femelle.

En haut, filetage extérieur 3/8"
 Ø extérieur en haut: 16 mm (5/8")
 Ø extérieur en bas: 25 mm
 En bas: raccord COMBITUBE femelle
 Hauteur sans filetage sup.: 72 mm
 Poids: 120 g



CIBAN

Adaptateur COMBITUBE vers filetage M6

– raccord supérieur avec taraudage M6, p. ex. pour anciens bras articulés Graf
 – raccord inférieur COMBITUBE femelle

Longueur: 4.5 cm
 Diamètre: 25 mm
 Poids: 50 g



Support pour petits objets: sur un COMBITUBE, divers connecteurs ou plaques (suivant la situation avec un COTWE intermédiaire) pour divers formats d'objets. Sur l'illustration à titre d'exemple: COFLA, CODEA, CESTA, CIBAF.



CEBLO 1/4

Adaptateur de filetage du pas plus grand 3/8" au pas plus petit 1/4". Le perçage latéral permet le serrage à l'aide d'une tige métallique.

Haut: filetage extérieur 1/4"
 Bas: taraudage 3/8"
 Longueur sans filetage supérieur: 30 mm
 Diamètre extérieur: 18 mm
 Poids: 50 g



L'adaptateur de filetage CEBLO 1/4 est utile pour le montage de caméras petit format et autres accessoires à taraudages de 1/4".



Montant télescopique STAPI avec plaque CESTO et pâte à modeler: l'objet à photographier est bien fixé et sans reflet.



COBLO 5 / COBLO 10

Adaptateur pour le positionnement précis de petits objets.

Bas: taraudage 3/8"
 Longueur: 5 cm
 Ø extérieur: 25 mm
 Poids: 170 g

COBLO 5
 Ø orifice supérieur: 5 mm (3/16")
COBLO 10
 Ø orifice supérieur: 10 mm (3/8")



Exemple d'une application de COBLO 5



COMBITUBE avec:
 – CEKLU, bras articulé
 – COBLO 5, adaptateur
 – Drapeau noir

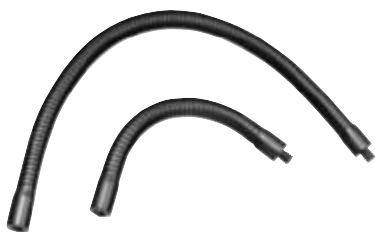
Bras articulés



CEKLU
Articulation universelle avec raccord mâle COMBITUBE.
Poids: 380 g



COKLI
Articulation universelle avec pince pour fixer du papier, du polystyrène expansé, du carton ou des feuilles réfléchissantes à un COMBITUBE.
Poids: 420 g



COFLO / COFLU
Tige flexible col-de-cygne avec pas de vis de 3/8" pour fixer de façon flexible de petits objets, du papier, du carton etc. Exécution très robuste.

COFLO
Longueur: 20 cm
Poids: 160 g

COFLU
Longueur: 40 cm
Poids: 320 g



CIBAE
Caractéristiques du bras articulé CIBAE:
- blocage synchrone (une seule poignée bloque et relâche simultanément les trois articulations)
- léger et maniable
- en haut raccord anti-torsion enfichable pour pince CIBAK ou rallonge CIBAL
- raccord COMBITUBE en bas
Longueur: 27 cm
Poids: 310 g



CEKLI
Accessoire complémentaire pour articulations CEKLU et COKLI.

Haut: boule
Bas: raccord COMBITUBE femelle
Longueur: 8 cm
Ø extérieur: 25 mm
Poids: 190 g



CEKLA
Accessoire complémentaire pour articulations CEKLU et COKLI.

Haut: boule
Bas: raccord COMBITUBE mâle
Longueur: 8.5 cm
Ø extérieur: 25 mm
Poids: 170 g



Le blocage progressif des trois articulations au moyen d'une manette unique (de bas en haut) permet de positionner l'objet avec une précision encore inconnue.

Le desserrage des articulations s'effectue avec la même poignée dans l'ordre inverse: de haut en bas.

CIBAO
Grâce au mécanisme de fixation progressif, le bras articulé CIBAO est unique au monde. Il est très robuste et peut supporter des charges élevées telles que caméras et lampes.

Caractéristiques du bras articulé CIBAO:

- progressif
- robuste, très stable
- raccords COMBITUBE 3/8" en haut et en bas
- raccord rouge indique le premier point bloqué / dernier débloqué (à placer en bas)

Longueur: 25 cm
Poids: 490 g



CIBAU
Le bras articulé plus léger à serrage synchrone CIBAE est également disponible en set avec la plaque support CIBAF et la pince CIBAK. Grande facilité de réglage fin et précis de réflecteurs, miroirs etc.
Poids: 3.2 kg



Petite lampe flash fixée sur un COMBITUBE avec l'adaptateur de lampe RODÉE et l'articulation CEKLU.



La pièce médiane des articulations COKLI et CEKLU peut être ouverte et complétée à volonté avec les accessoires CEKLI et CEKLA.



Exemples de combinaisons avec les articulations CEKLU / COKLI et avec l'accessoire complémentaire CEKLI.

Les bras articulés CIBAE, CIBAO et CEKLU de FOBA conviennent, en partie avec les adaptateurs correspondants, sur l'ancien système Graf et sur le système COMBITUBE.



COMEN
Ce set de fixation avec scratch facilite le travail en table-top. La tige flexible col-de-cygne permet de régler facilement les positions souhaitées et de fixer une foule de choses avec la plaque de fixation COFLA.

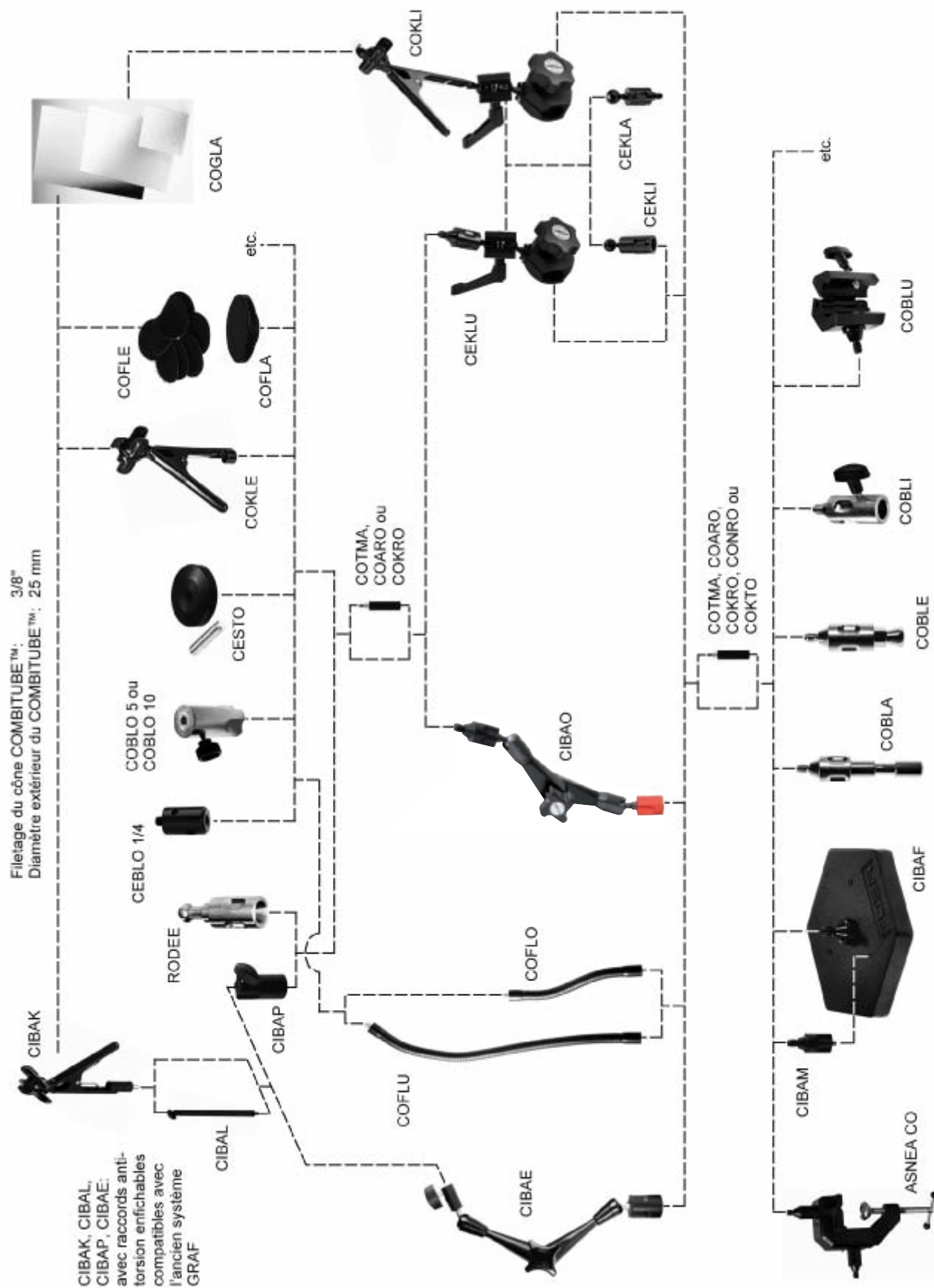
COMEN est composé de:
1 CEBRO, plaque support, petite
1 COFLO, tige flexible col-de-cygne
1 COFLA, plaque de fixation scratch avec 8 velours autocollants (COFLE)

Poids: 1.35 kg



Grâce aux rondelles velours autocollantes, réflecteurs, miroirs et autres auxiliaires peuvent être fixés à la tige flexible col-de-cygne en un coup de main, ce qui est bien utile, surtout pour les mises en place sur les tables de prise de vue.

Bras articulés FOBA: créativité sans limites grâce à la modularité



Supports pour lampes et accessoires

La gamme FOBA comprend deux porte-lampes (traverse coulissante CEONO / SAONO, douille échange rapide CEHUA / CEHUO). Complétés avec de nombreux embouts interchangeables, ils permettent la mise en place et le déplacement de lampes et d'autres accessoires en un tour de main.



CEHUA / CEHUO

Douille échange rapide pour divers embouts interchangeables de diamètre 18 mm.

Disponible avec, en bas, un raccord COMBITUBE femelle (CEHUO) ou un taraudage 3/8" simple (CEHUA); elle peut donc être installée sur les montants de statifs à lampes (COMBITUBE ou montant télescopique STAPI).

Les douilles CEHUA / CEHUO permettent également la fixation du plateau pour portable ARTEU.

CEHUA

En bas, taraudage 3/8"
 Ø intérieur de la douille: 18 mm
 Ø extérieur: 25 mm
 Hauteur: 4 cm
 Poids: 100 g

CEHUO

En bas: raccord COMBITUBE femelle
 Ø intérieur de la douille: 18 mm
 Ø extérieur: 25 mm
 Hauteur: 5 cm
 Poids: 130 g



CESTA

Assiette de finition pour COMBITUBE, écrou à ailettes 3/8" inclus.

Diamètre: 80 mm
 Hauteur: 28 mm
 Poids: 130 g

CEONO

Traverse coulissante à gâchette, déplacement vertical et circulaire sur un tube très aisé, sans paliers. Divers embouts interchangeables de 18 mm de diamètre s'adaptent sur la douille frontale.

Pour tubes Ø 25 mm et COMBITUBE

Distance mi-tube/mi-douille: 21 cm
 Douille frontale, Ø intérieur: 18 mm
 Poids: 670 g

La traverse coulissante SAONO convient pour le diamètre de tubes de 30 mm (SANRO).

Embouts interchangeables pour les traverses coulissantes CEONO / SAONO, la rallonge CEONA, et les douilles CEHUA / CEHUO:



CEBLI

Embout universel pour lampes, 5/8". Le perçage transversal permet le serrage avec une tige métallique.

Ø extérieur partie sup.: 16 mm
 Longueur partie supérieure: 32 mm
 Ø extérieur partie inférieure: 18 mm
 Longueur partie inférieure: 35 mm
 En bas, taraudage 3/8"
 Poids: 100 g



CEBLA

Adaptateur pour lampe Broncolor. Le perçage transversal permet le serrage avec une tige métallique.

En haut, filetage extérieur 3/8"
 Longueur sans filetage sup.: 77 mm
 Ø partie basse: 18 mm
 En bas, taraudage 3/8"
 Poids: 80 g



CESTA permet la fixation sûre et confortable de lampes sur étriers.

A gauche: détail du montage / A droite: pied pour lampes

– Plaque support **CESRA**
 – COMBITUBE **COKRO** 40 cm
 – Assiette de finition **CESTA**



CEBLO 3/8

Embout interchangeable, filetage 3/8" en haut. Sert à la fixation de lampes, têtes de trépied, caméras etc. Le perçage latéral permet le serrage à l'aide d'une tige métallique.

En haut, filetage extérieur 3/8"
 Ø extérieur: 18 mm
 Longueur sans filetage sup.: 3 cm
 Poids: 60 g



CEBLO 1/4

Comme CEBLO 3/8, mais avec en haut filetage extérieur 1/4"; en bas taraudage supplémentaire 3/8" (voir page 15).

COLBE

Adaptateur interchangeable, filetage 3/8" avec écrou à ailettes, pour fixation de divers composants.

Longueur sans filetage: 35 mm
 Longueur du filetage: 20 mm
 Ø extérieur: 18 mm
 Poids: 85 g



CEONA

Rallonge pour traverse coulissante à gâchette. La douille frontale accepte les mêmes embouts et adaptateurs que les traverses coulissantes **CEONO / SAONO**.

Douille avant; Ø int.: 18 mm
 Ø extérieur de l'embout: 18 mm
 Extension: 8.5 cm
 Poids: 325 g



CEPRO

Embout interchangeable avec crochet amovible réglable.

En bas, taraudage 3/8"
 Hauteur: 5 cm
 Ø extérieur de l'embout: 18 mm
 Longueur du crochet: 12 cm
 Poids: 160 g



CORPO

Embout interchangeable à fourche, pour fixation du dérouleur DAPAO / DAPAA sur COMBITUBE; 1 paire.

En bas, taraudage 3/8"
 Hauteur: 9 cm
 Ø extérieur de l'embout: 18 mm
 Poids: 240 g

Supports pour lampes et accessoires



STAPI

Montant télescopique (3 éléments). Raccord COMBITUBE femelle en bas en permet l'extension avec des COMBITUBES. En haut, adaptateur 5/8" pour lampes et filetage 3/8" supplémentaire.

Ø extérieur tube sup.: 16 mm (5/8")
 Ø extérieur tube inf.: 25 mm
 Extension: 75 cm – 160 cm
 Poids: 750 g

COMON

Statif à lampe. La traverse coulissante permet une fixation précise et rapide, de 20 cm du sol à 1,6 m. Peut être allongé vers le haut en rajoutant des COMBITUBES.

Pour accroître la stabilité, on peut disposer une plaque d'alourdissement CESRU sur la plaque support.

Le set **COMON** contient:

- 1 **CESRA** plaque support, grande
- 2 **CONRO AS** COMBITUBE 80 cm
- 1 **CEONO** traverse coulissante à gâchette

1 **CEBLI** embout universel pour lampes

Hauteur: 1.65 m
 Poids: 12 kg



Statif à lampe **COMON** avec une table de prise de vue **DIMIL**



STAPU

Statif télescopique en trois parties et à hauteur réglable, en aluminium. Le montant peut être allongé depuis le bas avec des COMBITUBE.

Le set **STAPU** contient:

- 1 **COSNO AS** trépied pliable en alu
- 1 **STAPI** montant télescopique

Hauteur, ouvert: 1.7 m
 Longueur, fermé: 0.8 m
 Poids: 1.5 kg



Éléments COMBITUBE comme supports pour marques de mesure (exemple d'une application industrielle).



CEHUI

Douille échange rapide avec raccord COMBITUBE femelle en bas pour divers embouts de 16 mm (5/8") de diamètre.

En haut, Ø int. de la douille: 16 mm (5/8")
 Ø extérieur: 25 mm
 Hauteur: 62 mm
 En bas, raccord COMBITUBE femelle
 Poids: 170 g



RODOI 1 / RODOI 2

Rallonge tubulaire (de la ligne de produits "rails de plafond**"). Des adaptateurs de lampes 5/8" (16 mm) peuvent être fixés aux deux extrémités, avec vis de sécurité et contre-écrous.

Ø intérieur: 16 mm, adapté à 5/8"
 Ø extérieur: 25 mm, adapté aux connecteurs COMBITUBE

RODOI 1

Longueur: 50 cm
 Poids: 420 g

RODOI 2

Longueur: 100 cm
 Poids: 840 g



RODUO

Douille de raccordement entre adaptateurs (version courte de la rallonge tubulaire RODOI). Des adaptateurs de lampes 5/8" (16 mm) peuvent être fixés aux deux extrémités, avec vis de sécurité et contre-écrous.

Longueur: 65 mm
 Ø intérieur: 16 mm, adapté à 5/8"
 Ø extérieur: 25 mm, adapté aux connecteurs COMBITUBE
 Poids: 90 g



RODUA

Adaptateur de lampe, en haut 5/8", en bas raccord COMBITUBE mâle.

Longueur totale: 8 cm
 En haut, filetage ext. 3/8"
 Ø extérieur en haut: 16 mm (5/8")
 Ø extérieur en bas: 25 mm
 Poids: 130 g

RODEE

Comme RODUA, mais avec raccord COMBITUBE femelle (voir page 15).



RODAU

Adaptateur universel 5/8" avec filetage 3/8" et 1/4".

Longueur sans filetage: 62 mm
 Ø extérieur: 16 mm (5/8")
 Poids: 70 g



RODUE

Adaptateur universel 5/8" avec filetage 3/8" et écrou à ailettes.

Longueur sans filetage: 33 mm
 Longueur du filetage: 20 mm
 Ø extérieur: 16 mm (5/8")
 Poids: 60 g



RODEA

Adaptateur 5/8" pour lampes Broncolor.

Longueur partie inférieure au col: 32 mm
 Ø extérieur partie inférieure: 16 mm (5/8")
 Poids: 95 g

Autres éléments



CEGOU

Poids coulissant de 2 kg pour équilibrer une charge à l'autre extrémité d'un COMBITUBE. Fixation solide par ressort circulaire.

Ø extérieur: 8.5 cm
Ø du trou: 25 mm
Épaisseur: 5.0 cm
Poids: 2 kg



CEGEE 25

Bague de sécurité, Ø du trou 25 mm

Hauteur: 15 mm
Poids: 170 g



COBRI

Présentoir de brochures, taille A4, pour montage sur COMBITUBE.

Il est possible de présenter des brochures jusqu'à une épaisseur totale de 4 cm.

Poids: 880 g



Application de COBRI sur un COMBITUBE



CESTU

Plaque d'appareil réversible 1/4" et 3/8": pour fixer un appareil ou une tête de trépied à un COMBITUBE.

Diamètre de la plaque: 54 mm
Hauteur sans tige fileté: 56 mm
Diamètre du trou: 25 mm
Poids: 200 g



Application de la plaque d'appareil CESTU



COTIO

Plateau pour accessoires en aluminium, au centre de la partie inférieure raccord COMBITUBE femelle.

Surface pratique de travail mais aussi pour la prise de vue d'objets posés dessus.

Diamètre : 48 cm
Poids: 1.4 kg



ARTEU

Plateau en aluminium pour portable à écran 17", avec orifices de ventilation. A chaque angle, grand orifice pour la fixation des câbles avec un attache-câbles. Des rondelles scratch et des velours autocollants (COFLE) sont fournis pour la fixation de l'ordinateur. La tête pivotante au centre de la partie inférieure du plateau est adaptée aux douilles échange rapide CEHUA / CEHUO.

Grâce au bras pivotant fourni, le plateau pour portable peut être monté sur la couronne des pieds à colonne* FOBA.

Largeur: 40 cm
Profondeur: 32 cm
Longueur du bras: 33 cm
Poids: 2 kg



Grâce à la tête pivotante réglable en continu, les projecteurs et autres appareils peuvent être montés de manière précise et stable sur le plateau pour portable ARTEU:

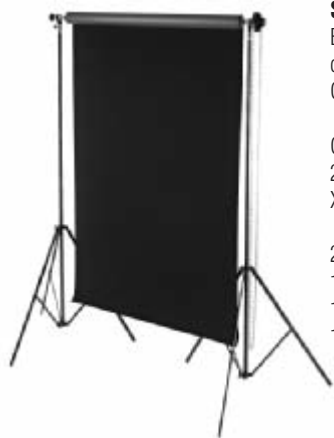
- STARE, pied à roulettes
- CESRU, plaque d'alourdissement
- CONRO AS, COMBITUBE 80 cm
- CEONO, traverse coulissante
- CEBLO 3/8, embout interchangeable
- CEHUA, douille échange rapide
- ARTEU, plateau pour portable



Sécurité:

- Grâce à l'attache-câble: aucun arrachement des câbles du portable.
- Grâce aux rondelles scratch et aux velours (COFLE), le portable est solidement fixé à la table.

Supports d'arrière-fonds et bras pivotants



Support pour arrière-fonds

En cas de prises de vues sur site: l'arrière-fonds qui convient, toujours à portée de main, grâce à COMBITUBE™.

Composé de:
 2 **COSNO AS** ou **COSNO AS** trépieds pliables
 X **COMBITUBE** (**CONRO**, **COKRO**, etc.)
 selon la hauteur voulue
 2 **CEHUO** douilles échange rapide
 1 **CORPO** embout interchangeable à fourche, 1 paire
 1 **DAPAO** dispositif de déroulement à chaîne
 1 **DAPSI** ou **DAPSO** tige d'arrêt, selon la largeur de l'arrière-fond utilisé



Support pivotant pour suspendre des feuilles, réflecteurs, papiers d'arrière-fonds etc., avec contrepoids pour équilibrer les matériaux suspendus.

Pour accroître la stabilité, on peut disposer une plaque d'alourdissement CESRU sur la plaque support.

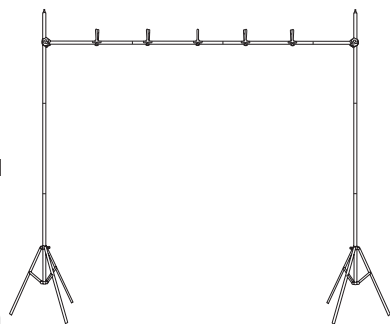
Composé de:
 1 **CESRA**, plaque support
 4 **CONRO AS**, **COMBITUBE** 80 cm
 1 **COGEA**, connecteur articulé, paliers de 7°
 1 **CEGOU**, poids coulissant 2 kg
 1 **COKLO 5**, pinces, jeu de 5 pièces
 Poids: 14 kg

COMUN

Support transportable pour matériel de fonds jusqu'à 2.8 m de large.

Composé de:
 2 **COSNO AS**, trépieds pliables
 1 **COKRO AS**, **COMBITUBE** 40 cm
 9 **CONRO AS**, **COMBITUBE** 80 cm
 1 **COGEA**, connecteur articulé, paliers de 7°, jeu de 2 pièces
 1 **COKLO 5**, pinces, jeu de 5 pièces

Poids: 5 kg



CAMUN

Bras pivotant, pivote par paliers d'env. 7°. Simplifie votre travail en complément aux tables de prise de vue FOBA*.

Composé de:
 2 **COKRO AS**, **COMBITUBE** 40 cm
 1 **COGEA**, connecteur articulé
 1 **COFLO**, tige flexible col-de-cygne 20 cm
 1 **COKLE**, pince **COMBITUBE**, taraudée 3/8"
 1 **COKLO**, pince **COMBITUBE**

Poids: 1.2 kg



Support pour plaque de diffuseur

Support composé de:
 2 **CESRA**, plaque support
 2 **CONRO AS**, **COMBITUBE** 80 cm
 4 **COKLO**, pinces



Bras pivotant en continu

Ce bras pivote sans paliers sur 360° grâce au connecteur articulé **COGEU**. En plus, le poids coulissant **CEGOU** permet de contrebalancer des objets de poids considérable à l'autre extrémité du **COMBITUBE**. La bague de sécurité **CEGEE 25** fixée en bas du **COMBITUBE** empêche la chute accidentelle du poids.

* Autres informations sur les tables de prise de vue FOBA robustes, sans ombre et sans modification de couleur sous www.foba.com

Vue d'ensemble des produits

Produit	Page	Description
ARTEU	20, 14, 18	Plateau pour portable
ASGME	12, 13	Pointe pour COMBITUBE et ALFAE / ASNIO, trépieds
ASNEA CO	12, 17	Étau pour COMBITUBE
ASNIO	13, 12	Mini trépied, petit, très robuste
ASSME	12, 13	Embout en caoutchouc pour ASGME
CAMAX	7	Set COMBITUBE MAXI
CAMID	7	Set COMBITUBE MIDI
CAMIN	7	Set COMBITUBE MINI
CAMUN	21	Bras pivotant, paliers 7°
CARRI	12	Plaque de fixation, racc. COMBITUBE mâle
CEBLA	18	Adaptateur lampes Broncolor, bas taraudé 3/8"
CEBLI	18, 19	Embout universel pour lampes, 5/8", bas taraudé 3/8"
CEBLO 1/4	15, 17, 18	Adaptateur interchangeable, haut fileté 1/4", bas taraudé 3/8"
CEBLO 3/8	18, 20, 22	Embout interchange., haut fileté 3/8"
CEBRO	10, 16	Plaque support, petite, 1.1 kg, avec raccord COMBITUBE mâle
CEGEE 25	20, 13, 21	Bague sécurité, trou Ø 25 mm, COMBITUBE
CEGOU	20, 21	Contrepoids coulissant 2 kg, Ø int. 25 mm pour COMBITUBE
CEHUA	18, 20	Douille 18 mm éch. rap., bas taraudé 3/8"
CEHUI	19	Douille 16 mm (5/8") échange rapide, bas COMBITUBE
CEHUO	18, 20, 21	Douille 18 mm échange rap., bas COMBITUBE
CEKLA	16, 17	Racc. COMBITUBE male avec boule
CEKLI	16, 17	Racc. COMBITUBE femelle avec boule
CEKLU	16, 17, 15, 7, 14	Articulation universelle avec raccord COMBITUBE
CEONA	18, 13	Rallonge pour traverses coulissantes CEONO / SAONO
CEONO	18, 13, 19, 20, 22	Traverse coulissante, COMBITUBE, trou Ø 25 mm
CEPRO	18	Embout interchangeable, crochet réglable
CESRA	10, 18, 19, 21	Plaque support, grande, 9.5 kg, avec poignée, raccord COMBITUBE mâle
CESRO	10	Pied à roulettes, grand, pour tubes Ø 30 mm et Ø 25 mm
CESRU	10, 19, 20, 21, 22	Plaque d'alourdissement, 9.4 kg, pour CESRA / STARE
CESTA	18, 15	Assiette COMBITUBE avec écrou papillon 3/8"
CESTO	14, 15, 17	Assiette ronde avec tige fileté 3/8"
CESTU	20	Plaque caméra pour COMBITUBE
CIBAE	16, 17, 23, 14	Bras articulé, synchrone, léger
CIBAF	10, 17, 15, 16	Plaque support, moyenne, 2.5 kg, avec raccord COMBITUBE mâle
CIBAK	14, 17, 23, 16	Pince enfichable, raccord antitorsion
CIBAL	14, 17, 23	Rallonge 20 cm, avec 2 raccords enfichables antitorsion
CIBAM	10, 17	Adaptateur, COMBITUBE mâle / filet M6
CIBAN	15	Adaptateur, taraudé M6 / COMBITUBE femelle
CIBAO	16, 17, 23, 11, 14	Bras articulé, progressif, robuste
CIBAP	14, 17	Adaptateur, enfichable / COMBITUBE femelle
CIBAU	16	Kit bras articulé synchrone CIBAE, y.c. assiette et pince
COARO AS	8, 7, 11	COMBITUBE 20 cm alu noir
COARO CL	8	COMBITUBE 20 cm acier, nickelé
COBLA	11, 17	Adaptateur COMBITUBE pour griphead
COBLE	11, 17	Adaptateur COMBITUBE pour superclamp
COBLI	11, 17	Raccord COMBITUBE pour adaptateur 5/8"
COBLO 10	15, 17	Adaptateur pour petits objets, taraudé 3/8", trou Ø 10 mm
COBLO 5	15, 17, 11	Adaptateur pour petits objets, taraudé 3/8", trou Ø 5 mm
COBLU	11, 17	Connecteur Ø 5/8" à fixation ouvrable, racc. COMBITUBE
COBRI	20	Présentoir de brochures, taille A4, fixation pour COMBITUBE
CODEA	9, 15, 7, 6	Connecteur angulaire
CODIO	9, 7, 6	Connecteur en croix
COFLA	14, 17, 11, 15, 16, 23	Plaque de fixation scratch, jeu de 8 velours inclus
COFLE	14, 17, 11, 15, 16, 20, 23	Rondelles velours autocollantes, jeu de 8, pour COFLA, COMEN, ARTEU
COFLO	16, 17, 21, 14, 7, 6	Tige flexible col-de-cygne 20 cm
COFLU	16, 17, 14, 7, 6	Tige flexible col-de-cygne 40 cm
COGAE	12, 7	Étau universel
COGEA	9, 21, 11, 7, 6	Connecteur articulé, paliers de 7°, jeu de 2
COGEU	9, 21	Connecteur articulé 360°, sans paliers
COGLA	15, 17, 11, 23	Plaques de métal, jeu de 3 tailles



Robustes, polyvalents et précis: les rails de plafond avec COMBITUBE. Grâce au renfort latéral des COMBITUBES, on parvient à un positionnement précis des lampes et des réflecteurs qu'il serait difficile d'atteindre autrement.



Grâce à COMBITUBE, on n'est jamais embarrassé lors de prises de vue sur site. La mise en place de la structure est rapide.



Tables de prise de vue FOBA: grâce à la construction COMBITUBE, l'objet à photographier, les réflecteurs et les lampes sont fixés en hauteur. L'espace disponible sur la table reste libre durant la prise de vue.



Pour les prises de vue en position basse, COMBITUBE est également irremplaçable. Ce mini-trépied mobile permet des ajustements verticaux et horizontaux rapides:

- STARE, petit pied à roulettes
- CESRU, plaque d'alourdissement
- CONRO AS, COMBITUBE 80 cm
- CEONO, traverse coulissante
- CEBLO 3/8, embout interchangeable
- BENTA, tête de trépied*
- SUPERBALL® M-1

Vue d'ensemble des produits

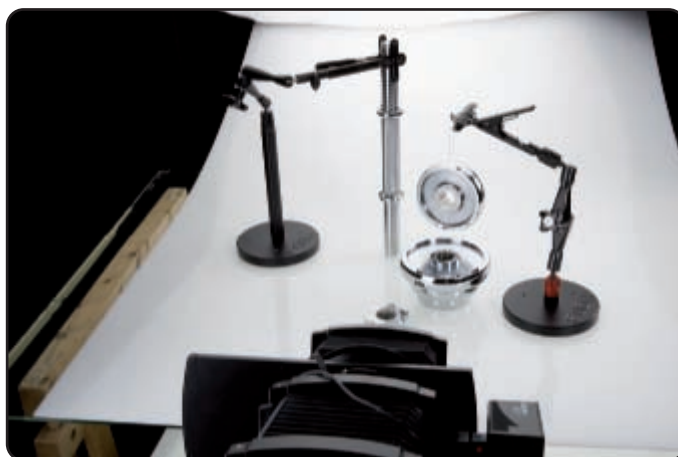
Produit	Page	Description
COGUO	12, 7	Pied en plastique pour COMBITUBE, jeu de 2
COKLE	14, 17, 10, 21, 7, 6	Pince COMBITUBE taraudée 3/8"
COKLI	16, 17, 7	Articulation universelle avec pince
COKLO	14, 21, 6, 2	Pince COMBITUBE
COKLO 10	14	Pince COMBITUBE, jeu de 10
COKLO 5	14, 21, 7	Pince COMBITUBE, jeu de 5
COKRO AS	8, 18, 21, 7	COMBITUBE 40 cm alu noir
COKRO CL	8	COMBITUBE 40 cm acier, nickelé
COKTO AS	8	COMBITUBE 160 cm alu noir
COKTO CL	8	COMBITUBE 160 cm acier, nickelé
COLBE	18	Adaptateur interchangeable avec écrou à ailettes 3/8"
COLRU	12	Roulette pivotante pour COMBITUBE et DIGRO / DIBRO
COMEN	16	Bras flexible, set avec fixation scratch
COMON	19	Statif à lampe COMBITUBE
COMUN	21	Support arrière-fonds, kit COMBITUBE
CONRO AS	8, 19, 20, 21, 22, 7, 6	COMBITUBE 80 cm alu noir
CONRO CL	8	COMBITUBE 80 cm acier, nickelé
CORPO	18, 21	Embout interchange. à fourchette, 1 paire
COSNO AS	10, 19, 21, 7	Trépied pliable, alu, 65 cm
COSTO	10, 21	Trépied pliable, acier, 95 cm
COTIO	20	Plateau pour accessoires, rond, avec raccord COMBITUBE
COTMA AS	8	COMBITUBE 6 cm alu noir
COTMA CL	8	COMBITUBE 6 cm acier, nickelé
COTRA	9	Connecteur longitudinal pour 3 COMBITUBES
COTRI	9, 23	Connecteur angulaire à fixation ouvrable
COTRU	9	Connecteur triangulaire pour 3 COMBITUBES
COTTO AS	8	Tube 6 cm, 2 racc. COMBITUBE mâle, noir
COTWE	8, 15	Tube 6 cm, 2 COMBITUBE femelle, noir, alu
DOPLO	12	Guides latéraux pour DIGRO / DIBRO, paire
RODAU	19	Adaptateur universel, filets 3/8" et 1/4"
RODEA	19	Adaptateur pour lampes Broncolor
RODEE	15, 17, 10, 16, 19	Adaptateur de lampe, racc. COMBITUBE femelle
RODOI 1	19	Rallonge tubulaire 50 cm, trou 5/8"
RODOI 2	19	Rallonge tubulaire 100 cm, trou 5/8"
RODUA	19	Adaptateur de lampe, racc. COMBITUBE mâle
RODUE	19	Adaptateur universel 3/8" avec écrou à ailettes
RODUO	19	Douille de raccordement, trou 5/8"
ROTUO	13	Chariot racc. COMBITUBE, ROOF-TRACK
STAPI	19, 11, 15, 18	Montant télescopique, racc. COMBITUBE
STAPU	19	Statif pliable, extensible, pour COMBITUBE
STARE	10, 20, 22	Pied à roulettes, petit, COMBITUBE, Ø 25mm



La plaque de métal COGLA est fixée sur le bras articulé CIBAO au moyen de rondelles velours COFLE et de la plaque de fixation COFLA. Le bras articulé est solidement fixé au COMBITUBE grâce au connecteur COTRI.



Le bras articulé CIBAE sur COMBITUBE avec l'extension CIBAL et la pince à raccords anti-torsion CIBAK servent à la fixation d'un réflecteur.



Bras articulés CIBAE et CIBAO : utilisation polyvalente grâce à une grande modularité.

Les produits FOBA suivants sont mentionnés dans ce catalogue sans indication de détails:

Produit	mentionné à la page	Description	voir catalogue
ALFAE	13, 12	Trépied tubulaire Top Alu	Pieds à colonne
BENTA	22	SUPERBALL M-1 avec plaque caméra	Têtes de trépieds
DAPAA	18	Noyaux de serrage, 1 paire, avec frein	Arrière-fonds, tables de prise de vue
DAPAO	18, 21	Dispositif serrage / déroulement complet, 1 paire	Arrière-fonds, tables de prise de vue
DAPSI	21	Tige d'arrêt pour arrière-fond, 1.30 m	Arrière-fonds, tables de prise de vue
DAPSO	21	Tige d'arrêt pour arrière-fond, 2.75 m	Arrière-fonds, tables de prise de vue
DIBRO	12	Table de prise de vue, largeur 160 cm, grande	Arrière-fonds, tables de prise de vue
DIGRO	12	Table de prise de vue, largeur 130 cm, grande	Arrière-fonds, tables de prise de vue
DIMIL	19	Table de prise de vue, largeur 123 cm, moyenne	Arrière-fonds, tables de prise de vue
RAGIE	13	Rouleaux doubles, racc. COMBITUBE mâle, MEGA-TRACK	Système rails de plafond
REGIE	13	Chariot avec raccord COMBITUBE et blocage, MEGA-TRACK	Système rails de plafond
SANRO	10, 18	Montant pour statif à lampe, Ø 30, acier inox	Arrière-fonds, tables de prise de vue
SAONO	18	Traverse coulissante, trou Ø 30 mm pour SANRO	Arrière-fonds, tables de prise de vue

La qualité FOBA au service de la photographie

Depuis plus de 70 ans, FOBA s'est spécialisé dans la fabrication d'équipements de studio de pointe, fiables et modulaires pour les professionnels. Des matériaux sélectionnés soigneusement sont usinés avec ménagement en faisant appel à des méthodes traditionnelles. Le système COMBITUBE™, tellement pratique et génial, est entre-temps utilisé dans d'autres secteurs d'activité tels que l'industrie, l'aménagement intérieur, etc.

Outre le système pratique et polyvalent COMBITUBE™, FOBA propose également les pieds à colonnes FOBA, connus dans le monde entier, les trépieds ainsi que les têtes de trépieds SUPERBALL®; les tables de prise de vue, les dérouleurs, les tables tournantes, les systèmes de rails de plafond ROOF-TRACK et MEGA-TRACK.



**FOBA COMBITUBE™ –
la créativité sans limites**

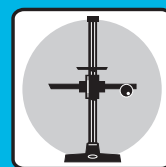
FOBA®
STUDIO-TECHNOLOGY

FOBA AG
Friedgrabenstrasse 21
CH-8907 Wettswil
Switzerland

☎ +41 44 701 90 00
☎ +41 44 701 90 01

info@foba.com
www.foba.com

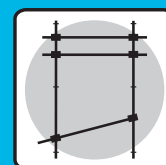
Gamme de produits FOBA



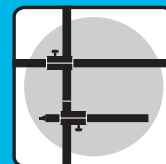
FOBA STUDIO STANDS, TRIPODS
FOBA STATIVE
FOBA PIEDS À COLONNE, TRÉPIEDS



FOBA TRIPOD HEADS
FOBA STATIVKÖPFE
FOBA TÊTES DE TRÉPIEDS



FOBA CEILING RAIL SYSTEM
FOBA DECKENSCHIENEN-SYSTEM
FOBA SYSTÈME RAILS DE PLAFOND



FOBA COMBITUBE SYSTEM
FOBA COMBIROHR® SYSTEM
FOBA SYSTÈME COMBITUBE



FOBA SHOOTING TABLES
FOBA AUFNAHMETISCHE
FOBA TABLES DE PRISE DE VUE



FOBA TURNTABLES
FOBA DREHTELLER
FOBA TABLES TOURNANTES